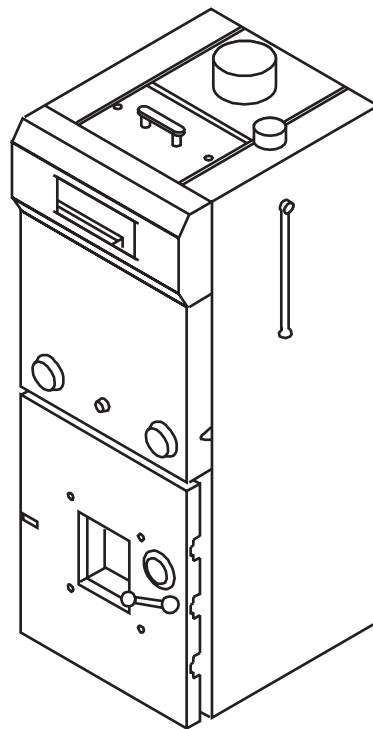


Installationsanvisning

Janfire Pelletspanna



Innehållet i denna publikation kan när som helst ändras utan föregående varsel som följd av den fortlöpande utvecklingen inom metodik, konstruktion samt tillverkning.

Janfire AB påtar sig inget ansvar för fel eller skador av något slag som kan hänföras till denna publikation.

Innehållsförteckning

1	Säkerhetsföreskrifter	4
1.1	Allmänt	4
1.2	Konventioner	4
1.3	Säkerhetsföreskrifter för Installation och Service	5
1.4	CE-deklaration.....	5
2	Teknisk Data	6
3	Allmänt	9
4	Installation.....	10
4.1	Leveransomfattning	10
4.2	Rökröret.....	11
4.3	Pannan	12
4.4	Brännare.....	12
4.5	Påfyllning av Vatten.....	12
4.6	Askning och Sotning.....	12
4.7	Spaksotning.....	13
5	Manöverpanelen	14
5.1	Touchknappar.....	14
5.2	Lysdioder	15
5.3	Display	15
6	Inkopplingschema EL	17

1 Säkerhetsföreskrifter

1.1 Allmänt

Säkerhetsföreskrifterna grundar sig på en riskanalys som har genomförts enligt bestämmelserna i relevanta EU-direktiv för att uppfylla de europeiska normerna för CE-märkning.

I praktiken medför pelletsannan inte några risker under drift.

Läs igenom säkerhetsföreskrifterna innan installationen påbörjas. Följ alltid säkerhetsföreskrifterna när du installerar och utför underhållsarbeten. Följ säkerhetsinformationen på varningsskyltarna!

Installation, drift, service och annan hantering får endast utföras av utbildad och behörig personal och i enlighet med gällande normer.

OBS! Följ alltid den här instruktionen vid installation, drift och service.

OBS! Av person- och funktionssäkerhetsskäl: Använd enbart reservdelar som är tillverkade eller godkända av Janfire AB.

1.2 Konventioner

I den här instruktionen används följande konventioner:

- FARA!

Texten FARA! används när det finns risk för personskada eller dödsfall.

- VARNING!

Texten VARNING! används när det finns risk för skador på produkten, apparaturen, manöverboxen m.m.

- FÖRSIKTIGHET!

Texten FÖRSIKTIGHET! används när det finns risk för systemfel, driftavbrott, störningar m.m.

Varningstexterna ovan används i hierarkisk ordning. Texten FARA! innefattar också möjligheten av att händelser som betecknas med VARNING! eller FÖRSIKTIGHET! inträffar.

1.3 Säkerhetsföreskrifter för Installation och Service

All elektrisk installation och service måste utföras av behörig personal enligt gällande normer och bestämmelser.

All VVS-installation och service måste utföras av behörig personal enligt gällande normer och bestämmelser.

All sotning måste utföras av behörig personal enligt gällande normer och bestämmelser.



OBS! Janfire pelletsanna skall ha fritt utrymme i enlighet med BBR- 94 och lokala föreskrifter (Byggnadsnämnden).

Pannrummet skall uppfylla kravet från brandmyndigheterna. Kontakta behörig sotarfirma kommunen.

Pannan är utrustad med säkerhetsbrytare för att omöjliggöra drift av brännaren med dörren öppen.

Temperaturbegränsare, ventilrör och säkerhetsventil (9 bar) skall alltid monteras.

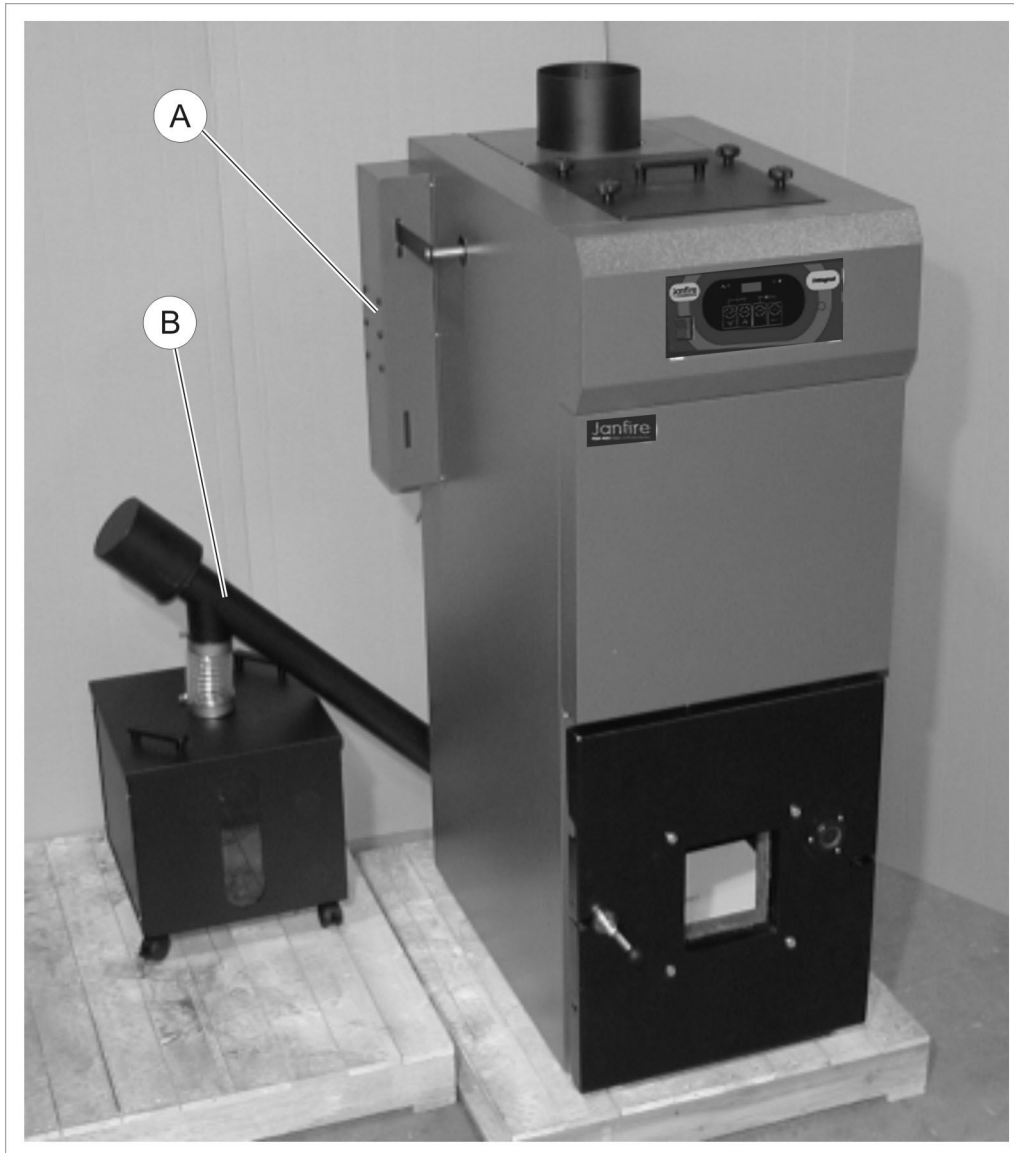
1.4 CE-deklaration

Om enheterna används i andra kombinationer än de som de har testats för kan Janfire AB inte garantera överensstämmelse med EU-direktiven.

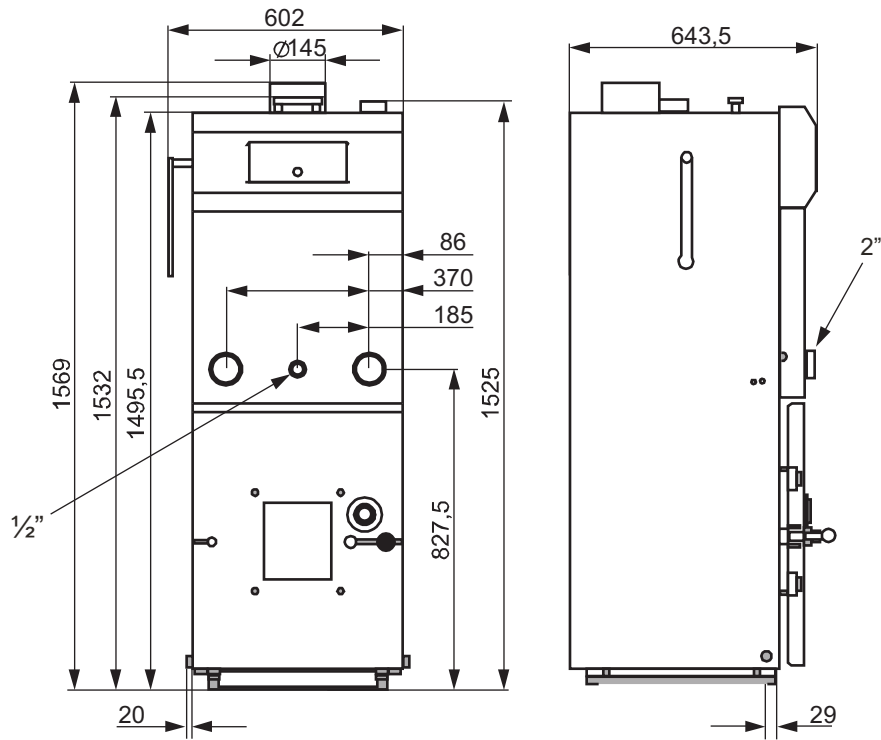
2 Teknisk Data

Janfire Pelletsanna	
Anslutning	230 V AC \pm 10 %, 50 Hz
Belastning	3 VA
Mätintervall vattentempersensor	0 – 100°C \pm 1°C
Uteffekt	25 kW
Reläutgång	5 A 250 V AC
Säkring	5A T
Vattenbehållarvolym	150 liter
Askutrymme/eldstad	120 liter
Vikt	295 kg
Varmvatten	Högeffektiv kamflänsringa Ø 22 mm L=11m
Rökrörsanslutning	Uppåt eller bakåt
Konvektionsdel	Stående tuber
Drifttermostat	Reglerbart tillslagsintervall upp till 15°C
Rökgastermometer	Inbyggd med digital visning
Spaksotning	Placering på höger eller vänster sida
Shunt	Monterad vid leverans
Motdragslucka	Ingår
Kontrollpanel	Med touchknappar
Säkerhetsbrytare	Monterad på dörrens ovansida

Tillbehör		
A	Automatisk spaksotning	Tidsintervallstyrd motor med exenter. Placering på höger eller vänster sida
B	Automatisk askutmatning	Asktransportskruv med uppsamlingskärl. Placering på höger eller vänster sida
	El-patron	



Figur 1 Automatisk Spaksotning, -Askutmatning



Figur 2 Mättskiss Janfire Pelletsanna

3 Allmänt

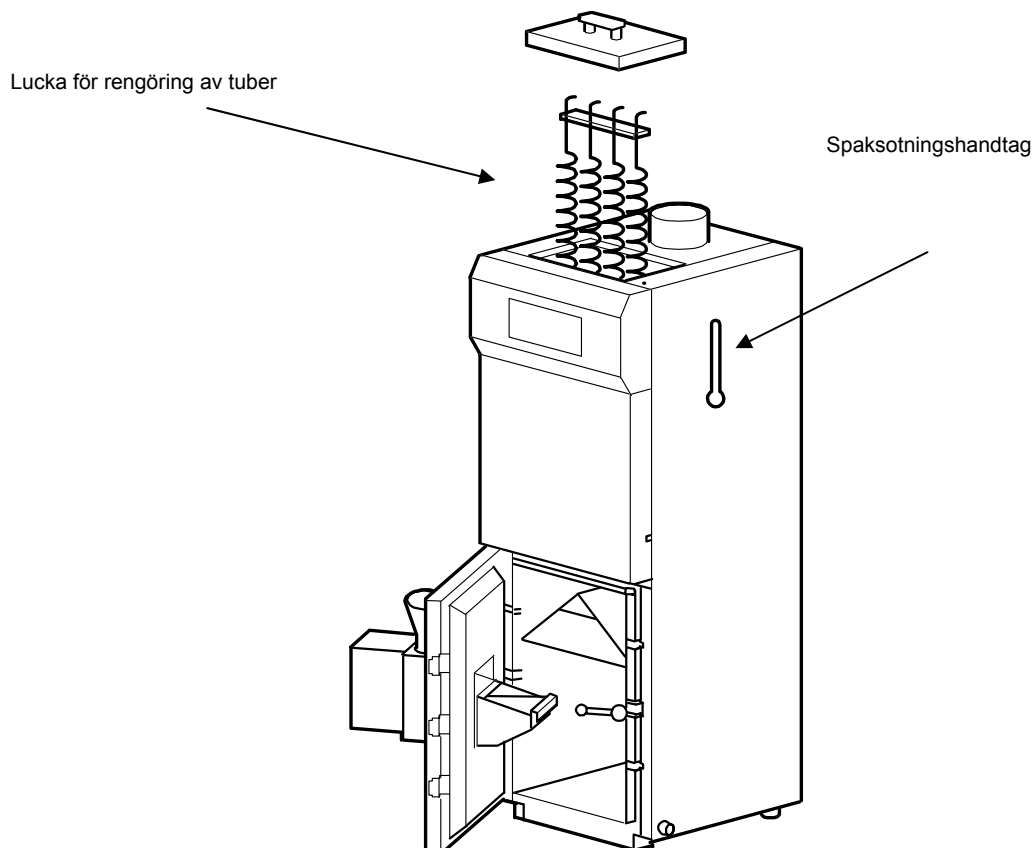
Janfire pelletsanna är utvecklad för att ge en säker, lätthanterlig och miljövänlig pelletseldning. Pannan har åtta stycken stående tuber som effektivt kyler ned rökgaserna. Tuberna är dessutom försedda med turbulatorer. Pannan är utrustad med en stor dörr. Dörren har ett färdigt hål som passar för montage av brännaren. När dörren öppnas sitter brännaren kvar i dörren. Detta gör det mycket enkelt att rengöra förbränningsrummet och brännaren. Dörren är även utrustad med en säkerhetsbrytare som stoppar brännaren när dörren öppnas.

Rekommenderad panntemperatur:

Vinter : 85 °C +/- 3 °C

Sommar: 83 °C +/- 3 °C

OBS! Pellets kvalitet Svensk standard Klass 1 rekommenderas.



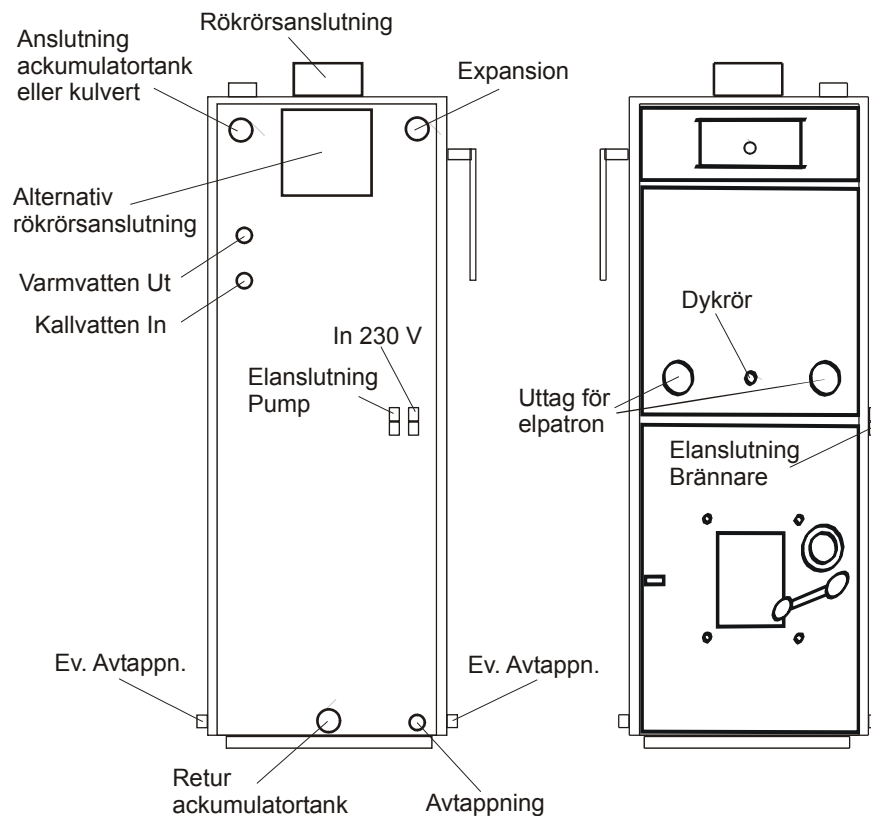
Figur 3 Översiktsbild

4 Installation

4.1 Leveransomfattning

Leveransen av Janfire pelletsanna skall innehålla följande:

- Färdigmonterad Janfire pelletsanna (utan brännare).
- Rökrör, T-rör medger montering sida, bak eller uppåt.
- Dragbegränsare, ger stabilt drag och motverkar kondens i skorsten.
- Sotviska
- Han- och honkontakt för 230 V AC spänningsanslutning.
- Han- och honkontakt för cirkulationspump.
- Han- och honkontakt för anslutning av brännare.



Figur 4. Pannans Anslutningar

4.2 Rökröret

Rökröret skall anslutas på samma nivå som uttaget på pannan är placerat. Röret går bra att dra rakt upp från pannan.



OBS! Dra aldrig rökröret nedåt.

Om en tidigare panna haft en lägre rökrörsanslutning, mura igen det gamla hålet och ta upp ett nytt hål i rätt nivå. Fyll upp med sand till den nya nivån. Rökröret till Janfire pelletsanna är utformat som ett T-rör. T-röret ger möjlighet att ansluta pannan åt sidorna eller rakt bakåt. I det lediga hålet monteras dragbegränsaren, som ger pannan ett stabilt drag och förhindrar kondens.

Vid montering av bakåtriktat rökrör måste plattan med rökgastermostaten flyttas till översidan av pannan.

Montering av rökröret på ovansidan:

1. Använd en hammare och knacka bort plåtbiten som är förstansad på ovansidan av pannan.
2. Skär med kniv igenom isoleringen och ta bort skyddsplåten på ovansidan.
3. Montera den medföljande packningen.
4. Skruva fast rökröret och lägg tillbaka skyddsplåten.

4.3 Pannan

Janfire pelletsanna levereras färdigmonterad med shunt. Pannan har stor vattenvolym (150 liter) och behöver som regel inte kopplas mot ackumulatortank. Han- och honkontakter för anslutning av inkommande kraft, cirkulationspump och brännare medföljer.

Spaksotningen monteras på höger eller vänster sida enligt följande:

1. Använd en skruvmejsel och knacka bort plåtbiten som är förstansad på sidan av pannan.
2. Öppna sotluckan och ta bort låsnålen från axeln för spaksotningen.
3. Lyft på spaken så att spåret på axeln passar i plattjärnet.
4. Sätt tillbaka låsnålen.

OBS! Innan pannan startas se till att systemet är fyllt med vatten; att elektriska kopplingar är korrekta och att pumpar fungerar.

OBS! Rörssystem skall vara urspolade innan pannan kopplas in för att undvika skador från föroreningar på pumpar och ventiler.

4.4 Brännare

För installation av brännare se brännarens installationsanvisningar.

4.5 Påfyllning av Vatten

Påfyllning av vatten sker genom en fast anslutningsledning till expansionsanslutningar eller med hjälp av en slang i avtappningsventilen.

När systemet är helt fyllt med vatten kan cirkulationspumpen startas.

4.6 Askning och Sotning

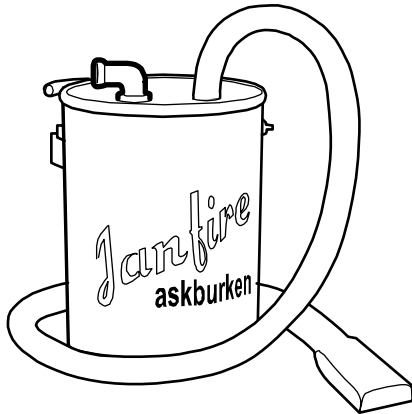
Vid normalförbrukning (6-8 ton/år) av Pellets Svensk standard klass 1 är det maximala intervallet för asktömning sex månader.

1. Stoppa brännaren, se anvisningen för brännaren.
2. Avvakta cirka 30 minuter tills all glödande pellets slocknat.
3. Öppna dörren till förbränningsutrymmet.



OBS! Pannan och brännaren kan fortfarande vara heta.

4. Städa ur askan. Janfire askburken underlättar arbetet.



5. Öppna den översta luckan (se Figur 3) ovanför tuberna och ta ut spiralerna.
6. Använd sotviska för att dra rent de åtta tuberna.
7. Återmontera spiralerna och skruva på översta luckan.



OBS! Glöm inte att göra rent vid rökröret från pannan så att inte aska hindrar röken att gå ut i skorstenen.

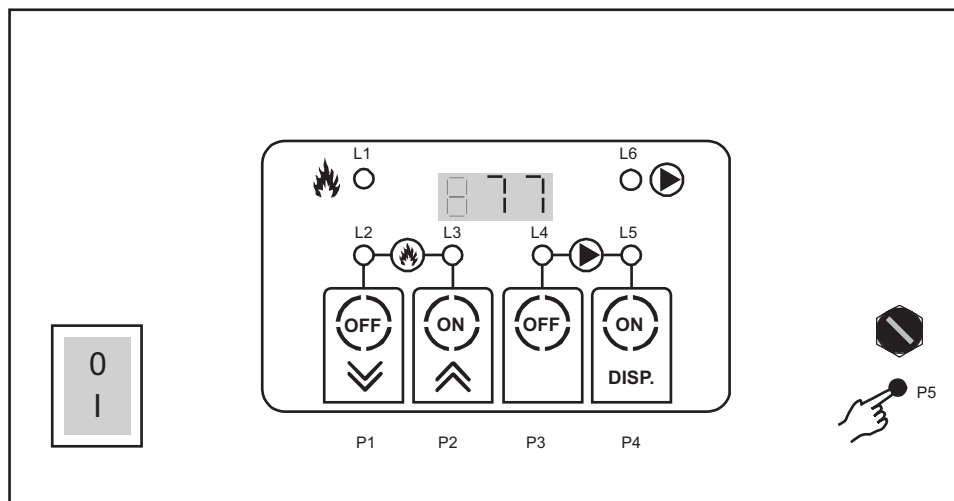
4.7 Spaksotning

Spaksotning är viktig för pannas verkningsgrad. Ju bättre sotning desto bättre värmeöverföring beroende på att rökgastemperaturen hålls på en låg nivå. Om pannan inte är utrustad med automatisk spaksotning bör spaksotning utföras manuellt minst en gång per vecka. Dra snabbt i spaken tre till fem gånger vid varje tillfälle.

5 Manöverpanelen

Inställningarna genom manöverpanelen styr pannans pump och brännare. Under drift kan följande avläsas på manöverpanelens display:

- Vattentemperatur
- Rökgasttemperatur



Figur 5 Manöverpanel

5.1 Touchknappar

Knapp	Tryck och håll	Snabbtryck
P1	Stopp av pelletsbrännare	Visar brännarens termostatvärde och ger möjlighet att minska termostatens inställda värde.
P2	Start av pelletsbrännare	Visar brännarens termostatvärde och ger möjlighet att höja termostatens inställda värde.
P3	Stopp av cirkulationspump	Tillåter parameter i meny
P4	Start av cirkulationspump	Visar rökgasttemperatur

Tilläggsfunktioner

Knapp	Tryck och håll
P1 och P3	Tillåter åtkomst av reserverad meny för speciella parametrar (för Installatör)
P5	Återställning av säkerhetstermostat

5.2 Lysdioder

Lysdiod	Lysdiod på	Blinkande lysdiod
L1	Pelletsbrännare i drift	Pelletsbrännare i drift men ej aktiv
L2	Matningen till brännaren inaktiv	
L3	Matningen till brännaren aktiv	
L4	Cirkulationspump inaktiv	
L5	Cirkulationspump aktiv	
L6	Cirkulationspumpens utgång aktiv	Cirkulationspumpen ur funktion, säkerhetstermostaten aktiv

5.3 Display

Displayen visar normalt vattentemperaturen i °C.

Alt/TSi visas när återställning av säkerhetstermostat (P5) har gjorts.

Ale visas när överhettningsskydd löst ut.

Por visas när:

- Panndörren är inte stängd
- Säkerhetsbrytare är trasig eller feljusterad
- Plint på baksidan av panelen har lossnat (kan uppstå under transport)

Åtkomst av inställningsmeny för speciella parametrar

OBS! Installatören ställer in dessa parametrar

1. Håll inne knapparna P1 och P3 samtidigt i fem sekunder för att komma åt inställningsmenyn.
2. Tryck på P4 för att komma till parametern som skall ändras.
3. Displayen kommer att visa parameterns kod.
4. Tryck på P3 för att visa parameterns värde.
5. Ställ in önskat parametervärde genom att trycka på P1 och P2.
6. Tryck på P3 för att spara önskat parametervärde.
7. Tryck på P4 för att komma ur menyn, eller vänta i tio sekunder.

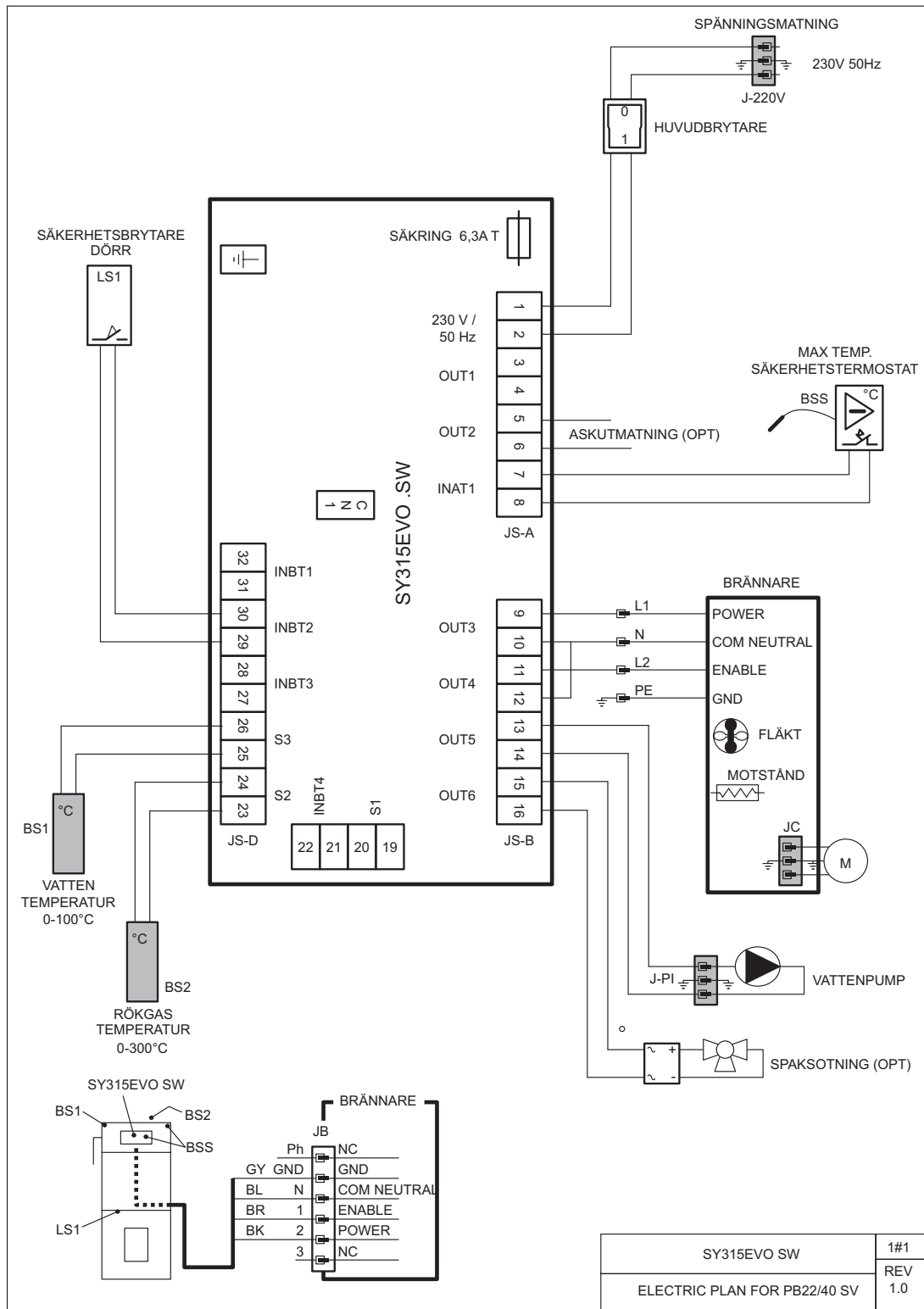
Kod	Beskrivning	Temperatur (°C)		
		Standardvärde	Min	Max
L1	Pelletsbrännarens termostat (direkt parametervärde)	80	30	90
A01	Cirkulationspumpens termostat	30	30	80
A04	Säkerhetstermostaten	95	80	95
A07	Termostat för aukustiskt alarm	95	90	99
I02	Hysteres, cirkulationspumpens termostat	2	1	10
I03	Hysteres, pelletsbrännarens termostat	5	1	15
P09	Cirkulationspumpens parameter för aktivering	1	0	1

Automatisk Spaksotning/Askutmatning

OBS! Dessa funktioner är endast i bruk då brännaren är i dift.

Kod	Beskrivning	Standardvärde	Min	Max
t24	Spaksotningsintervall	2 timmar	1 timme	16 timmar
t25	Gångtid för spaksotning	20 sekunder	-	-
t27	Motorstyrka	20	-	-
t28	Gångtid för askutmatning	60 sekunder	1 sekund	300 s
t29	Gångtid	3 sekunder	1 sekund	300 s

6 Inkopplingschema EL



Figur 6 Elschema

