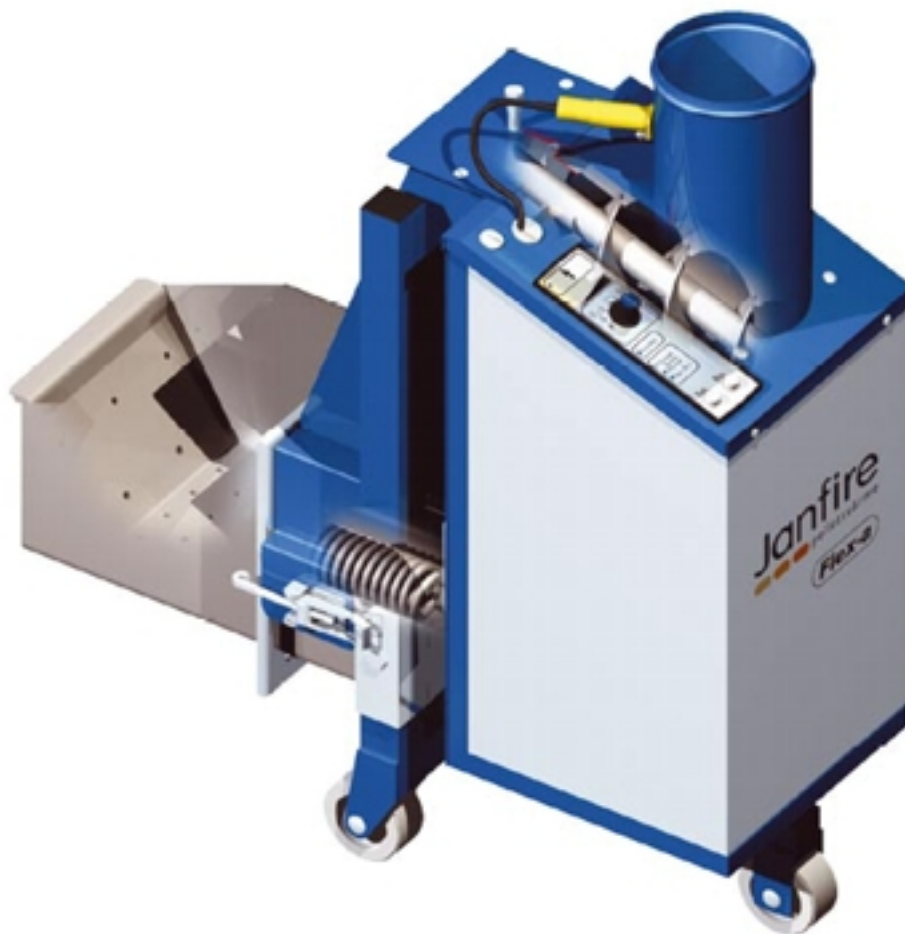


Bruksanvisning

Pelletsbrännare Janfire Flex-a med Externskruv



Innehållet i denna publikation kan när som helst ändras utan föregående varsel som följd av den fortlöpande utvecklingen inom metodik, konstruktion samt tillverkning.

Janfire AB påtar sig inget ansvar för fel eller skador av något slag som kan hänföras till denna publikation.

Innehållsförteckning

1	Säkerhetsföreskrifter	4
1.1	Allmänt	4
1.2	Konventioner	5
1.3	Säkerhetsföreskrifter för Installation och Service	5
1.4	Säkerhetssystem	6
1.5	CE-deklaration	6
2	Teknisk Data	7
3	Funktionsbeskrivning	8
3.1	Pelletsbrännaren Flex-a	9
3.2	Manöverpanelen	10
3.2.1	Vridomkopplarens (DS) olika Lägesval	11
4	Underhåll	12
4.1	Rengöring av Intern Doseringsskruv	13
4.2	Påfyllning av Pellets	14
4.2.1	Påfyllning av Pellets efter Underhåll	14
4.3	Start av Brännare	15
4.4	Manuell Tändning av Brännare	16
4.5	Stopp av Brännare	17
4.6	Inställningar	18
4.7	Justering och Rengöring av Nivågivare	19
4.8	Vattensäkring	20
4.9	Rengöring	21
5	Felsökning	23
5.1	Brännaren har Stoppat	23
5.2	Brännaren har slocknat	24
5.3	Brännaren ger för låg Effekt	24

1 Säkerhetsföreskrifter

1.1 Allmänt

Säkerhetsföreskrifterna grundar sig på en riskanalys som har genomförts enligt bestämmelserna i relevanta EU-direktiv för att uppfylla de europeiska normerna för CE-märkning.

I praktiken medför pelletsbrännaren inte några risker under drift.

Läs igenom säkerhetsföreskrifterna innan du utför underhåll på brännaren. Följ alltid säkerhetsföreskrifterna när du demonterar enheten för underhållsarbeten. Följ säkerhetsinformationen på varningsskyltarna!

Installation, service och annan hantering får endast utföras av utbildad och behörig personal och i enlighet med gällande normer.

OBS! Vid varje återstart efter att brännaren har varit avstängd blåser brännarens fläkt i tio minuter för att bränna ut eventuella glödrester. Detta av säkerhetsskäl.

OBS! Följ alltid den här instruktionen vid underhåll av brännaren.

OBS! Av person- och funktionssäkerhetsskäl: Använd enbart reservdelar som är tillverkade eller godkända av Janfire AB

1.2 Konventioner

I den här instruktionen används följande konventioner:

- FARA!

Texten FARA! används när det finns risk för personskada eller dödsfall.

- VARNING!

Texten VARNING! används när det finns risk för skador på produkten, apparaturen, reglerpanelen m.m.

- FÖRSIKTIGHET!

Texten FÖRSIKTIGHET! används när det finns risk för systemfel, driftavbrott, störningar m.m.

Varningstexterna ovan används i hierarkisk ordning. Texten FARA! innefattar också möjligheten av att händelser som betecknas med VARNING! eller FÖRSIKTIGHET! inträffar.

1.3 Säkerhetsföreskrifter för Installation och Service

All elektrisk installation och service måste utföras av behörig personal och enligt gällande normer och bestämmelser.

All VVS-installation och service måste utföras av behörig personal och enligt gällande normer och bestämmelser.

All sotning måste utföras av behörig personal och enligt gällande normer och bestämmelser.



1.4 Säkerhetssystem

Följande säkerhetssystem finns för Janfire Flex-a pelletsbrännare:

- Fallschakt
Bakbrandsskyddet utgörs av ett fallschakt.
- Termokontakt:
Termokontakten bryter strömmen till brännaren vid en temperatur på 140°C i fallschaktet.
- Vattensäkring:
Vattensäkringen löser ut vid en omgivningstemperatur på 100°C

OBS! En gång per månad bör vattensäkringen kontrolleras. Vattenbehållaren skall alltid vara fylld med vatten. Fyll på vatten i behållaren vid behov.
Om vattensäkringen läcker skall den omgående bytas ut.

- Matarslang i specialplast.
Slangen mellan externskruven och brännaren är tillverkad av specialplast som smälter långt under flampunkten och därmed bryter förbindelsen mellan pelletsförrådet.
- Säkerhetsbrytare
Brännaren är utrustad med säkerhetsbrytare för att omöjliggöra drift av brännaren utanför pannan.

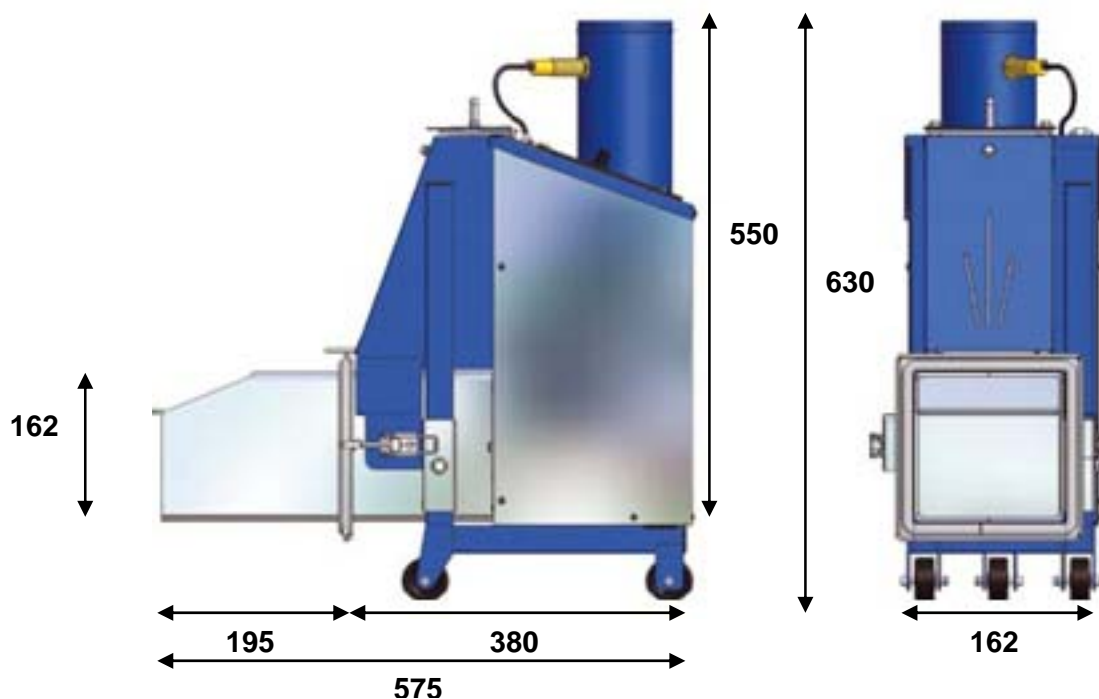
OBS! Janfire Flex-a pelletsbrännare skall ha fritt utrymme i enlighet med BBR- 94 och lokala föreskrifter (Byggnadsnämnden).

1.5 CE-deklaration

Om enheterna används i andra kombinationer än de som de har testats för kan Janfire AB inte garantera överensstämmelse med EU-direktiven.

2 Teknisk Data

Janfire Flex-a	
Drifteffekt	9, 12 och 18 kW
Underhållseffekt	600 W
Brännare	80 W, 230 VAC, 50 Hz
Automatisk tändning	Tändelement 1100 W
Behållarvolym	Internförråd ca 3 liter = 1,8 kg
Intern doseringsmotor	15 W
Fläkt	60 W, varvtalsstyrd
Reglerpanel	För val av sommar och vinterläge
Säkringar	6A automatsäkring, Hängsäkring 6,3A supersnabb för elspiral
Externskruv	Enfas 230 V AC, 50 Hz, 250 W, 2,4 A, Kondensator 14 μ F Vid skruvlängder längre än 4,30 m bör en 3-fasmotor användas.
Vikt	25 kg



Figur 1 Måttskiss Janfire Flex-a

3 Funktionsbeskrivning

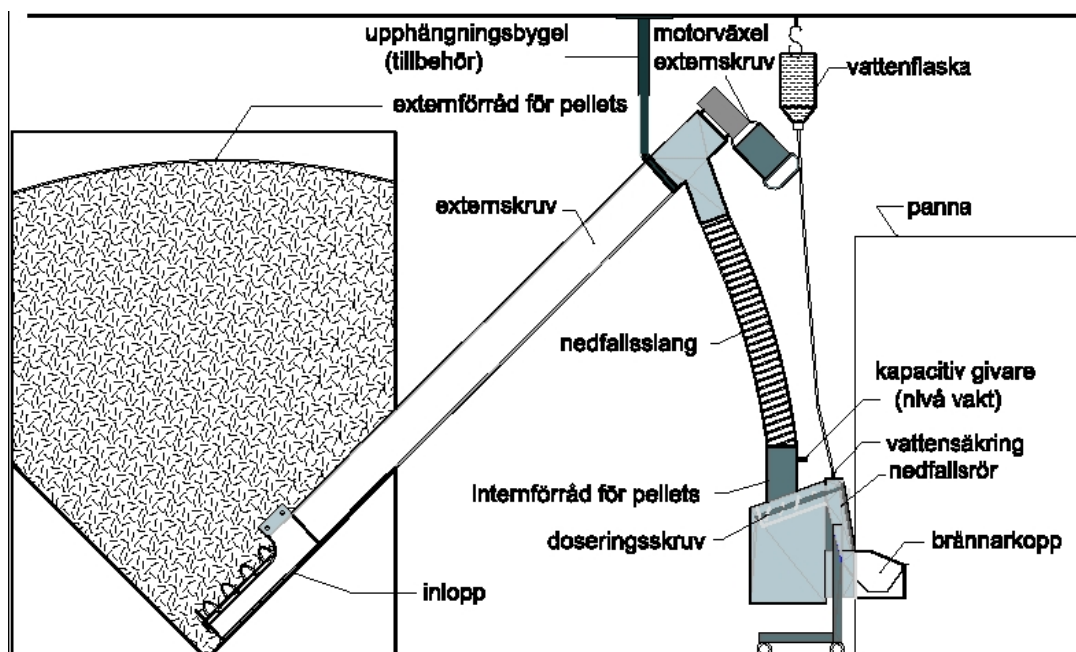
Pellets matas med en externskruv från ett externförråd till en mottagardel i brännaren. Pellets matas sedan med en doseringsskruv till ett nedfallsrör där den faller fritt ned i förbränningsdelen, detta för att eliminera risken för bakbrand.

En fläkt förser brännaren med primär- och sekundärluft. På sin väg till brännarkoppen kylvr luften värmeutsatta delar av brännaren. Luften fördelas sedan i brännarkoppen så att rätt mängd går till primär- respektive sekundärförbränning. Tändningen sker automatiskt med luft som är förvärmad av en elspiral. Skulle tändningen utebli stängs brännaren av med hjälp av den inbyggda flamvakten.

OBS! Skulle draget i pannan bli för litet så att heta gaser trycks upp i nedfallsröret, stängs brännaren av med hjälp av en termokontakt i nedfallsröret. Om det fortfarande är för varmt utlöser vattensäkring.

Effekten bestäms av valt effektläge och regleras med hjälp av pannans driftstermostat. Förutom underhållseffekt på ca 600 W, finns tre effektnivåer att välja på: 9 kW, 12 kW och 18 kW. Dessa effektvärden gäller vid en pelletsvikt på 0,65 kg/liter. Värdena är inte exakta eftersom effekten är beroende av volymvikt och kvalitet på den pellets som används. De olika effektstegen kan finjusteras var för sig för bästa förbränning.

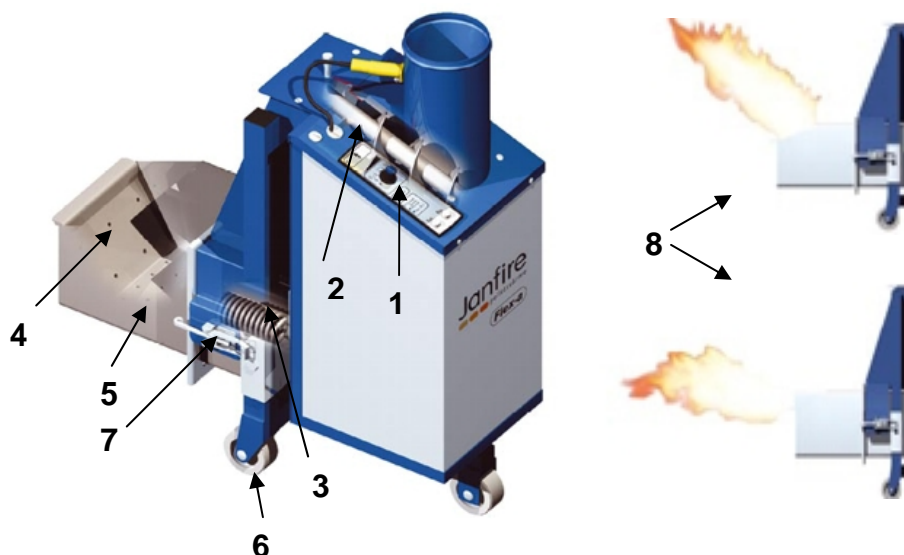
Bra pellets-kvalité ger en hög driftsäkerhet och verkningsgrad. Bra pellets-kvalité innebär fast träpellets 6-10 mm med lite spån och damm. Fukthalten får vara högst 12 procent, askhalten högst 1 viktprocent och energiinnehållet skall ligga mellan 4,7 och 5,0 kWh/kg. Se till att leverantören innehållsdeklarerar den pellets som levereras.



Figur 2 Funktions beskrivning

3.1 Pelletsbrännaren Flex-a

1. Manöverpanelen är lätt åtkomlig och lättskött. Endast en knappvridning behövs för att starta och stänga av. Sommar- och vinterläge ger bästa årsverkningsgraden. Brännarens effekt kan anpassas efter årstid, fastighetens storlek och energiförbrukning. Effektlägena är förprogrammerade och finjusteras vid installationen. Brännarens effekt kan därmed enkelt ändras för effektivaste drift.
2. Jämn förbränning med hög verkningsgrad och låga utsläpp kan ske endast genom att en liten intern doseringsskruv findoserar pellets från brännarens mottagardel. Tack vare doseringsskruven kan matning ske direkt från större förråd.
3. Automatisk tändning.
4. Brännkoppen är konstruerad så att minimalt med bränsle lämnar förbränningszonen utan att ha förbränts totalt. Inget oförbränt bränsle "svämmas över" och hamnar i pannan. Brännkoppen är tillverkad av värmebeständigt rostfritt stål.
5. Förbränningsplåten är mycket enkel att lyfta ur och rengöra.
6. Brännaren står på hjul och är mycket lättskött vid uraskning och rengöring. Den kan lätt flyttas ur vägen och man slipper tunga lyft.
7. Enkla snabbblåsfästen - bra vid rengöring och uraskning.
8. Janfire flex-a kan beställas och anpassas för uppåtbrinnande eller horisontellt brinnande låga och passar därför till nästan alla pannor.



Figur 3 Pelletsbrännaren Flex-a

3.2 Manöverpanelen

Funktionsbeskrivning av styrenheten med ljussignalernas betydelse och brännarstatus

OBS! Arbete med elektriska delar av anläggningen får endast utföras efter att huvudsäkringen har frångöpts och endast av fackpersonal.

L1, grön (spänningskontroll):

Kontinuerligt ljus = huvudströmbrytare tillslagen

DS, Vridomkopplare för effekt och funktionsval:

6 olika funktionslägen kan väljas

M = Manuell drift

0 = Viloläge

1 = Låg effekt sommarkrift

2 = Medel effekt sommarkrift

3 = Medel effekt vintertid

4 = Full effekt vintertid

L2, grön (startklar, resp. drift):

Blinkande = Vilofas, brännaren är "startklar"

Fast sken = Brännaren i drift eller beredskapsläge

L3, röd (termokontakt):

Blinkande = Termokontakten i pelletsfallschaktet har löst ut

L4, grön (elektriskt tändelement):

Fast sken = Tändkretsen är aktiv

L3 + L4, röd (säkerhetsbrytare, mikrobrytare):

Samtidigt blinkande = Säkerhetsbrytare öppen (brännaren inte ansluten eller fel på mikrobrytare)

L3 + L4, röd (Flamövervakning):

växelvis dubbelblinkande = tändning misslyckades

L5, röd (extern matarskrivmotor):

Blinkande = Extern matarskriv fungerar inte.

Ext., tryckknapp för extern matarskriv

Dos, tryckknapp för inre doseringsskriv

När effektomkopplaren står på "0" kan man manövrera den externa matarskriven (**Ext**) eller inre doseringsskriven (**Dos**) manuellt.



3.2.1 Vridomkopplarens (DS) olika Lägesval

Läge "M" manuell tändning

Endast avsett då brännaren ej tänder normalt (t.ex elspiralen trasig).
För mer information se kapitel 4.4 Manuell Tändning av Brännare.

Läge "0", viloläge

Omkopplaren ska stå i läge "0", innan spänningen kopplas på. När spänningen kopplas på och spänningskontrolllampan lyser samtidigt som startklarlampan blinkar är allt i sin ordning. Förvissa dig också om att brännarkoppen är tom. Lämna man brännaren på detta sätt så kan man i detta läge alltid starta i önskat driftläge.

Läge "1", sommar drift, deeffekt 1

Brännaren går efter startprogrammet på deeffekt på cirka 9 kW, om panntermostaten är i tilläge, dvs. om det krävs värme. I vilofasen stannar brännaren helt.

Läge "2", sommar drift, deeffekt 2-3

Brännaren går efter startprogrammet på deeffekt på cirka 12 kW, om panntermostaten är i tilläge, dvs. om det krävs värme. I vilofasen stannar brännaren helt.

Läge "3", vinter drift, deeffekt 2-3

Brännaren går efter startprogrammet på deeffekt på samma effekt som i läge 2, om panntermostaten är i tilläge, dvs. om det krävs värme. I vilofasen går brännaren på underhållslåga. Om energibehovet är litet stänger brännaren även i vinterläge av underhållslågan efter 60 minuter. Nystart sker om det krävs värme som vid sommar drift.

Läge "4", vinter drift, maximal effekt

Brännaren går efter startprogrammet på maximal effekt, 18 kW; i övrigt som i läge 3.

Begränsningar vid sommar- och vinter drift

Det lägsta deeffektsteget 1 finns bara för sommar drift, eftersom det vid det låga värmebehovet inte är meningsfullt att ha en beredskapslåga.

Läge 1 bör undvikas eftersom panntändningsfaserna får motsvarande längd.

De mest använda deeffektlägena 2-3 är tillräckliga för över 90 % av året.

Dessa är de lägen som främst bör användas.

Endast i dessa lägen kan man välja mellan vinter - eller sommar drift.

Maximalläget 4 är endast till för vinter drift, då värmebehovet är stort.

4 Underhåll

För att uppnå maximal driftsäkerhet ska pannan och brännarkopp med sina utrymmen rengöras. Aska ska avlägsnas efter ca 200 kg förbränd pellets eller 1 gång/vecka. Tiden mellan rengöringstillfällena är därför beroende av vilken effekt som tas ut ur pannan och pannans egen möjlighet att ta hand om askan utan att bli tät. Se kapitel 4.9.

OBS! För att minska risken för driftstörningar är det viktigt att vara noggrann med rengöring och underhåll av brännaren och pannan.

För bra och säker drift är det viktigt att alla inställningar av brännarens driftvärden är korrekta (se kapitel 4.6 Inställningar) Vi rekommenderar därför att Ni tecknar ett serviceavtal med Er återförsäljare.

OBS! Kontrollera regelbundet att packningen runt brännaren är hel. Kontrollera även övriga luckor och packningar på pannan. Kontakta servicetekniker för reparation eller utbyte om felaktigheter upptäcks.

Återställning av larm.

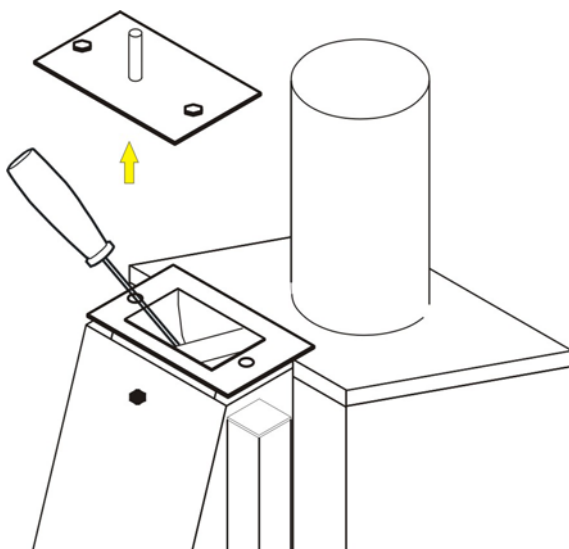
Vid all återställning av larm ställ effektväljaren i läge "O" bryt sedan strömmen till brännaren och vänta i tio sekunder eller tills alla lampor har slocknat på brännarens manöverpanel. Åtgärda det eventuella felet, slå på strömmen och starta enligt beskrivning kapitel 4.3 .

4.1 Rengöring av Intern Doseringsskruv

1. Ställ effektväljaren i läge 0.
2. Bryt strömmen med huvudströmbrytaren.

OBS! Huvudströmbrytaren sitter normalt på väggen bredvid pannan eller vid ingången till pannrummet.

3. Lossa locket på nedfallsröret och gör rent med exempelvis en skruvmejsel.



OBS! Vidrör inte doseringsskruven eller externskruvens in- och utlopp när externmotorn är inkopplad.

4. Slå på strömmen med huvudströmbrytaren.
5. Mata bort spån och komprimerad pellets genom att trycka på knappen "Dos" på manöverboxen.
6. Bryt strömmen med huvudströmbrytaren igen.
7. Rengör brännarkoppen från spån och komprimerad pellets.
8. Montera tillbaka locket på nedfallsröret.

4.2 Påfyllning av Pellets

För att externskruven ska kunna mata pellets till brännaren måste nivån i externförrådet ligga ovanför externskruvens inlopp.

OBS! Fyll på pellets i externförrådet vid behov.



OBS! Vidrör inte doseringskruven eller externskruvens in- och utlopp när externmotorn är inkopplad.

4.2.1 Påfyllning av Pellets efter Underhåll

1. Fyll på pellets i externförrådet.
2. Rulla in brännaren mot pannan och spänn fast brännaren på båda sidor.
3. Ställ vridomkopplaren DS på "0"
4. Slå på huvudstömbrytaren, huvudströmbrytaren sitter normalt på väggen bredvid pannan eller vid ingången till pannrummet. L2 ("startklar") blinkar och L1 ("spänningskontroll") skall lysa se kapitel 3.2.

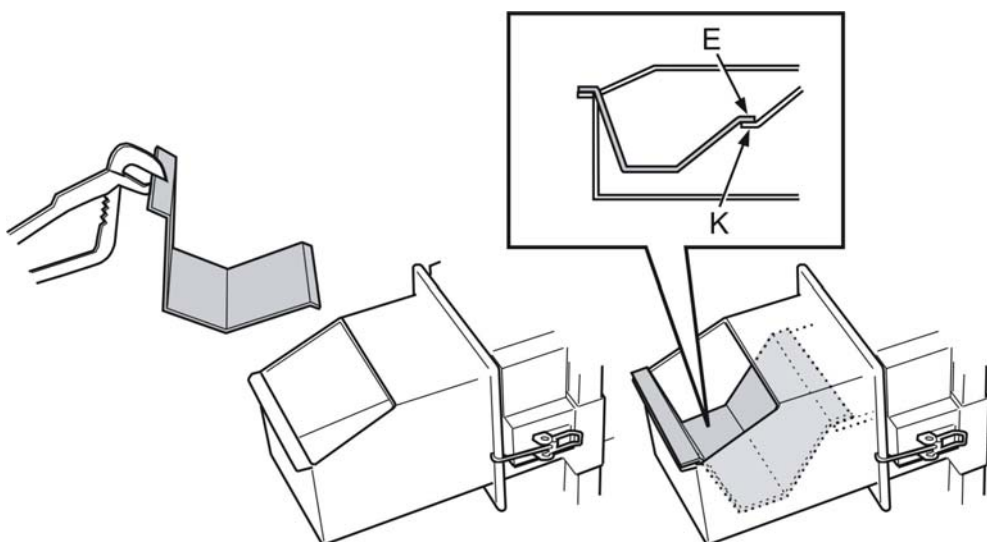
OBS! Om den rätta ordningsföljden inte har iakttagits eller om det är något annat som inte stämmer, gör en "reset" och börja om. För att göra en reset, ställ omkopplaren på "0" och låt spänningen vara frånslagen i minst fem sekunder

5. Tryck på knappen Ext. på manöverpanelen och håll den intryckt. När internförrådet har fyllts tänds lysdioden på nivågivaren. Externskruven har nu stoppat.
6. Tryck på knappen Dos. tills pellets faller ner i brännarkoppen.

Nivågivarens lysdiod slocknar när pelletsnivån i internförrådet har sjunkit under nivågivarens avkänningsområde. Under normal drift startar externskruven två minuter efter att lysdioden har slocknat. Externskruven går sedan tills lysdioden åter tänds och internförrådet är fyllt med pellets (se, Justering av nivågivare). Styrningen är så inställd att motorn till externskruven går i max två minuter. Har inte brännarens internförråd fyllts inom denna tid börjar indikationslampan L5 "Ext. mot" att blinka (se kapitel 3.2 Manöverpanelen).

4.3 Start av Brännare

1. Kontrollera att det finns tillräckligt med pellets i externförrådet. Nivån får inte ligga under externskruvens inlopp.
2. Kontrollera att brännarens rosterplåt och brännarkopp är rena.



3. Ställ effektväljaren på "0".
4. Rulla in brännaren mot pannan och spänn fast brännaren på båda sidor

OBS! Brännaren skall sluta helt tätt mot pannan. Detta av säkerhetsskäl för att inte gnistor och rök ska läcka ut. Läckage kan försäkra tjuvdrag med försämrad förbränning och en osäker funktion som följd.

5. Slå på huvudströmbrytaren om den är avslagen.

OBS! Rosterplåtens anliggningsyta E ska vila på brännarkoppens yta K. Ingen smuts får finnas mellan ytorna vid E och K.

Huvudströmbrytaren sitter normalt på väggen bredvid pannan eller vid ingången till pannrummet. Den gröna indikationslampan "startklar" på manöverpanelen blinkar nu, detta indikerar att brännaren är startklar.

6. Kontrollera att matningen av pellets fungerar genom att trycka på knappen "dos" på manöverpanelen.
7. Välj effektläge, brännaren startar nu automatiskt.

Effektläge 1 och 2 väljer du under sommarmånaderna eller vid små effektuttag året runt. Brännaren slocknar efter att vattentemperaturen uppnår den inställda. Brännaren tändes sedan vid behov dock tidigast 35 min efter senaste nedsläckning.

Effektläge 3 och 4 väljer du under vintermånaderna om effektuttaget är stort eller då

termostatens frånslag är kortare än 20 min. Då går brännaren ner i underhållsläge efter uppnådd temperatur, dock max i 1 timma. I underhållsläget går brännaren på en kraftigt nedsänkt effekt (0,6 kW) som håller förbränningen igång och möjliggör snabb effektökning efter termostatens tillslag. Skulle termostaten vara frånslagen i mer än 1 timma avbryts underhållet och brännaren går ner i vänteläge som i effektläge 1 och 2.

OBS! Kontrollera alltid före start att brännarkoppen är tom på pellets.

Skulle brännaren av någon anledning ha avbrutits i uppstartfasen (t.ex. brännaren tagits ur pannan) eller att tändning ej skett av annan anledning skall koppen tömmas från pellets innan ny uppstart får ske. Kontrollera alltid efter första start att brännaren har tänt. Detta gör man enklast genom att öppna någon av pannans luckor.

4.4 Manuell Tändning av Brännare

OBS! Endast avsett då brännaren ej tänder normalt (t.ex. elspiralen trasig).

1. Följ instruktionen i kapitel 4.3 föregående sida fram till punkt 6.
2. Håll knappen Dos. intryckt i en minut. Brännarkoppen fylls då med pellets.
3. Bryt strömmen till brännare, lossa låsningarna och rulla ut brännaren från pannan.
4. Fukta pelletsen med tändvätska (t.ex. T-gul) och låt dra in i pelletsen .
5. Tänd med tändsticka och se till att pelletsen är övertänd.



6. Rulla in brännaren i pannan, spänn fast och slå på strömmen.
7. Vrid effektväljaren till läge M

OBS! Ändra inte effektläge från "M" under drift då tändningen är ur funktion. Effekten är 12kW med underhållsfyr.

4.5 Stopp av Brännare

1. Ställ effektväljaren på "0".
2. Avvakta tills fläkten har stoppat. Det kan ta upp till 10 minuter beroende på i vilket läge programmet befinner sig.

OBS! Bryt ej strömmen innan fläkten har stannat.

3. Bryt alltid strömmen med huvudströmbrytaren vid längre avstängningsperioder eller vid service på brännaren.

Huvudströmbrytaren sitter normalt på väggen bredvid pannan eller i rummet innan. Den gröna lampan på manöverboxen slocknar och indikerar att brännaren inte har spänning.

4.6 Inställningar

För att säkra funktionen ska samtliga inställningar göras av Janfire återförsäljare/ servicetekniker med tillgång till de intrimnings instruktioner och instrument som krävs för arbetet. Inställda och uppmätta värden ska föras in på driftsprotokollet och på garantisedel. Detta är viktigt för att våra garantivillkor skall gälla.

Pannans undertryck

Undertrycket i pannan ska vara 0,15 mbar under drift, mätt i eldstaden. Finns ej en så kallad motdragslucka bör en sådan installeras. Vid installation av en sådan ska kontakt tas med sotarmästaren.

OBS! Inställningen av undertryck är en förutsättning för en bra förbränning, god driftsäkerhet och en god bränsleekonomi.

Sotvärdet/ CO-halten

Sotvärdet ska vara mellan 0 och 2. CO-haltens snitt skall ligga under 300 ppm under driften.

CO₂-halt

CO₂-halten bör vara mellan 7 och 12 %.

Rökgastemperatur

Rökgastemperaturen bör ligga mellan 140° och 220° C, ej lägre för att slippa kondens i skorstenen och ej högre eftersom verkningsgraden då sjunker.

Temperaturen kan variera bla beroende på panntyp och skorstenens höjd och area. Om rökgastemperaturen är för hög kan den sänkas genom att man förlänger rökgasvägen inne i pannan. Detta gör man genom att montera en avskärningsplåt.

Kontrollera om det finns kondens i rökkanalen genom att mäta rökgastemperaturen i skorstenstoppen. Om temperaturen understiger 80° C vintertid finns risk för kondens. Om rökgastemperaturen understiger 80° C med ett par grader kan det räcka med att installera en motdragslucka på rökgaskanalen i pannrummet för att åstadkomma bättre ventilation genom skorsten. Om rökgastemperaturen understiger 75° C i en murad skorsten så bör ett insatsrör installeras i skorstenens hela längd.

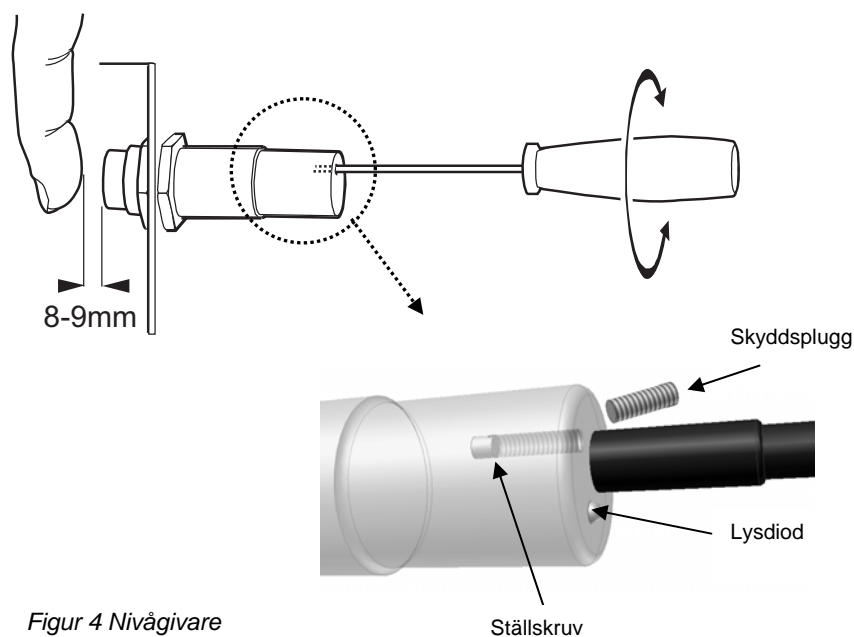
Verkningsgrad

Utifrån de ovan uppmätta värdena kan pannans verkningsgrad räknas ut.

4.7 Justering och Rengöring av Nivågivare

Nivågivaren på brännaren är förinställd. Dess känslighet kan dock ändras under frakt eller efter en tid i drift (ca två veckor) och måste då justeras.

1. Stoppa brännaren. Huvudströmbrytaren ska vara påslagen så att brännaren har driftspänning.
2. Lossa och ta bort nedfallsslangen från brännarens inlopp.
3. Rengör nivågivaren från damm och pelletsrester vid behov med en torr liten trasa.
4. Kontrollera med fingret om lysdiod på givaren tänds vid ett avstånd på 8-9 mm enligt figur nedan.
5. Tag en liten spårskruvmejsel och skruva ur skyddspluggen för att kunna komma åt ställskruven. Vrid på ställskruven tills du uppnår det rätta avståndet (8-9 mm). Moturs medför en minskad känslighet, d.v.s. den reagerar på kortare avstånd. Medurs medför en ökad känslighet, dvs. den reagerar på längre avstånd.



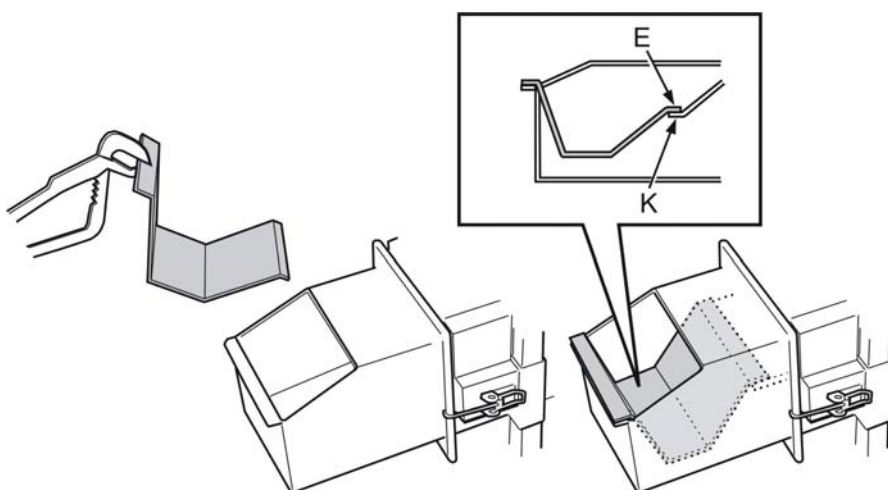
Figur 4 Nivågivare

OBS! Ställskruven är känslig, endast ett fåtal grader krävs. Skruva inte för hårt mot ändlägesstoppen.

6. Sätt tillbaka och skruva fast nedfallsslangen.

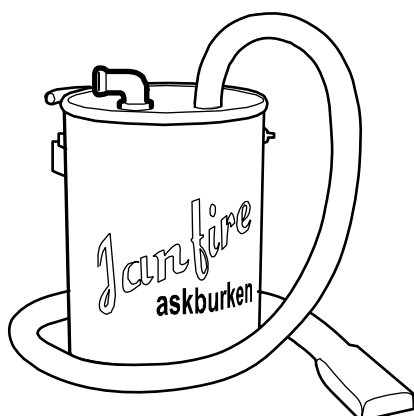
4.9 Rengöring

1. Stoppa brännaren enligt beskrivning i kapitel 4.5
2. Avvakta tills glödande pellets har slocknat. Det tar ca 30 minuter.
3. Öppna snabbblåsfästena och rulla ut brännaren.
4. Lyft ur rosterplåten med en isolerad tång.



5. Rengör noga rosterplåten och brännarkoppen. Använd "Janfire askburken" (finns att köpa som tillbehör).

OBS! Rosterplåtens anliggningsyta E ska vila på brännar-koppens yta K. Ingen smuts får finnas mellan ytorna vid E och K.





6. Lägg tillbaka rosterplåten.
7. Rengör hela pannan från aska. Öppna alla luckor som finns för att komma åt pannans samtliga konvektions delar och rökgaskanaler. Janfire askburken underlättar arbetet.

OBS! Glöm inte att göra rent vid rökröret från pannan till skorstenen. Aska här hindrar röken att gå ut genom skorstenen och försämrar undertrycket.

5 Felsökning

5.1 Brännaren har Stoppat

Händelse	Trolig orsak	Åtgärd
Den gröna lampan på manöverboxen har slocknat och brännaren har ingen spänning.	Säkringen har löst ut.	a) Ställ effektväljaren på 0, slå av huvudströmbrytaren och återställ säkringen. Se Figur 5 Huvudsäkring. b) Starta enligt beskrivning. Om säkringen löser ut igen kontakta Janfire återförsäljare/servicetekniker.
	Maxtermostaten (säkerhetstermostaten) på pannan har löst ut.	Återställ maxtermostat(se pannans bruksanvisning).
Termokontakten har löst ut. Larmindikering: Röda lampan "Termok." blinkar oavbrutet.	Dåligt drag eller aska och sot vid övergången mellan pannan och rökröret eller ett "kråkbo" i skorstenen som hindrar rökgaserna att gå ut.	Ställ effektväljaren på 0 och slå av huvudströmbrytaren. Rengör pannan och rökgasvägarna enligt beskrivning. Kontrollera och rengör skorstenen vid behov. Kontrollera draget termokontakten återställer sig själv efter att ha kylts ner.
	Dåligt isolerad panna. Strålningsvärme från luckan löser ut termokontakten.	Isolera pannan eller sätt ett värmeisolerande material mellan pannan och brännaren.
	Sintrad aska har lagrats i koppen som hindrar pelletsen att falla ner i brännkoppen. Förbränningen sker för långt bak i brännaren	Korta rengöringsintervallet av brännkoppen
Externskruvens matning har upphört. Larmindikering: Den röda indikationslampan märkt "Ext.mot." blinkar .	Externförrådet för pellets är tomt.	Fyll på pellets.
	Nedfallsslangen mellan externskruvens utlopp och brännarens inlopp har lossnat.	Återmontera nedfallsslangen och starta brännaren enligt beskrivning.
	Nivågivarens inställning har ändrats.	Justera nivågivaren enligt beskrivning.
	Urholkning eller kraterbildning i externförrådet.	Luckra upp innehållet i externförrådet.
	Slangen mellan externskruv och brännaren är för slack eller lutningen är för dålig.	Sträck slangen , öka lutningen av slangen.

5.2 Brännaren har slocknat

Händelse	Trolig orsak	Åtgärd
Flamvakt har löst ut. Indikation: Två snabba blinkningar på den övre dioden (Termok.) följda av två snabba blinkningar på den nedre (Elspiral) och så växelvis.	Tändspiralen/hängsäkringen är trasig eller tändning har inte skett av annan orsak.	Byt tändspiral eller hängsäkring. Pelletsnivån i brännkoppen är för låg. Kontrollera att pellets är framkörd i doseringsskruven innan start.
	Undertrycket i pannan är för högt och brännaren har slocknat på den så kallade sparlågan. (Steg 3 och 4)	a) Kontrollera inställningen av pannans undertryck (utförs av Janfire återförsäljare/servicetekniker). b) Installera en motdragslucka om undertrycket varierar för mycket.
	Pellets med för mycket spån används.	Eftersträva bättre pellets kvalitet.
	För lågt undertryck i pannan kan medföra att röret klibbar igen av tjära med stopp i doseringsskruven som följd.	Kontrollera inställningen av pannans undertryck (utförs av Janfire återförsäljare/servicetekniker).
	Främmande föremål i pelletsen eller fuktskadad pellets som gör att skruven sätter igen .	Avlägsna främmande föremål.
	Rosterplåten ligger fel.	Lägg rätt rosterplåten.
	Fläkten är fel inställd.	Kontakta din Janfire återförsäljare/servicetekniker..

5.3 Brännaren ger för låg Effekt

Händelse	Trolig orsak	Åtgärd
	Dålig pellets kvalitet	Tala med pelletsleverantören och begär en kvalitetsdeklaration. Be din Återförsäljare justera effekten på brännaren
	Rosterplåten ligger fel.	Lägg rätt rosterplåten
	För högt eller för lågt undertryck i pannan.	Kontakta din Janfire återförsäljare/servicetekniker.
	Inställningarna på pannan eller brännaren är inte korrekta.	Kontrollera protokollet från installationen och kontakta din Janfire återförsäljare/servicetekniker.



Säkringen är placerad ovanför manöverpanelen på brännaren. Den röda delen sticker upp om säkringen har löst ut och skall tryckas ner för att återställas.

Figur 5 Huvudsäkring

Anteckningar:

Anteckningar:

Anteckningar: