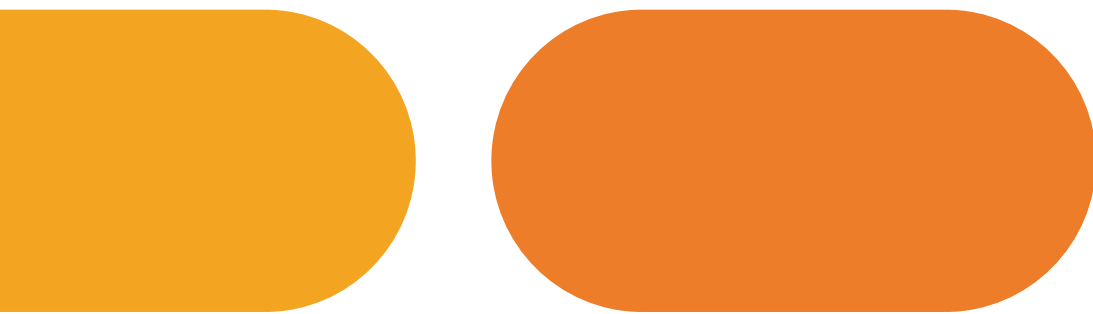


Pelletsvärme - helt enkelt





Janfire

Janfire har utvecklat pelletsvärmesystem sedan 1983. Att pelletsvärme är både miljövänligt, fungerar automatiskt och minskar landets beroende av omvärlden gör pellets till det intelligenta valet. Åtskilliga tusental kunder har upptäckt detta. De har satsat på Janfire Pelletsvärme och sparat mycket pengar.

Vår långa erfarenhet innebär att Du som kund tryggt kan välja beprövade produkter från världens äldsta företag i Pelletsbrännarbranschen. Att vi dessutom har valts ut av flera energibolag som exklusiva leverantörer, ser vi som ytterligare kvitto på att våra produkter och vårt företag toppklassas av professionella bedömare. Högsta verkningsgrad, lägsta utsläpp och bästa driftsäkerhet är de viktigaste faktorerna som talar för Janfire pelletsvärme.

I denna folder visar vi en översikt av sortimentet för villavärme. Vi har värmesystem upp till 2 mW (fastighetsvärme), se separat broschyr.

“När Du väljer en totallösning från Janfire behöver du endast en kontaktperson som har kunskap om hela Pelletsvärmesystemet. Vi kallar dessa specialutbildade installatörer för Pelletsvärmeproffs™”.

Upplev enkelheten

För oss är det självklart att leverera helhetslösningar, från pelletsförvaring till panna, med kunskap om hela systemet. Vi har kompletta lösningar för de flesta behov. En panna med pelletsbrännare ger dig ett ekonomiskt, framtidsinriktat och miljöriktigt värmesystem. Med en panna som värmekälla får du ett hälsosamt inomhusklimat med god ventilation och skönare värme.

Med Janfire Komfortpaket Integral fyller du på pellets 2 gånger per år (normalvilla) och ägnar pelletseldningen 0 timmars skötsel om året. Det fungerar lika bra på landet som i stan. Pellets beställer du per telefon och får levererat med tankbil och påfyllt på samma enkla sätt som vid leverans av olja. Pannan har ett stort utrymme för aska som gör att askan inte behöver tömmas mer än två gånger per år (normalvilla).

Den invändiga sotningen av pannan sköts genom att du då och då drar i en spak som sitter utanpå pannan. Funktionen kan även fås med automatik. Inget lortigt sotande alltså.

Pannan och brännaren är utvecklade för att fungera i perfekt förbränningsmässig balans varför energiutbytet blir mycket högt, jämfört med att sätta en pelletsbrännare på en gammal panna.

Pelletstanken PelliStore™ är en egen produkt som ger dig automatik och komfort i pelletsförvaringen. Den placeras oftast där oljetanken stått, men alternativa placeringar är möjliga, t.ex. utomhus med påbyggt tak och inbyggnad.





Janfire flex-a

Den mest sålda

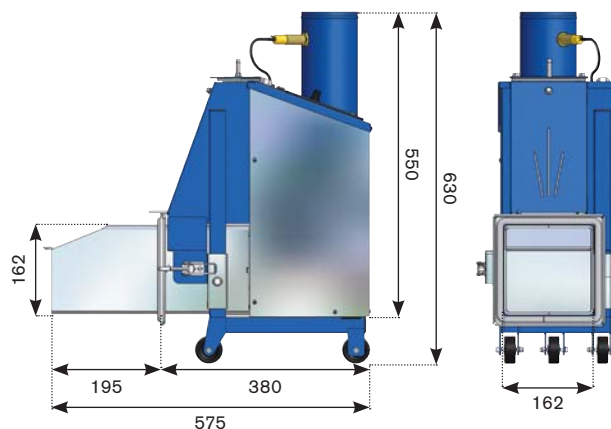
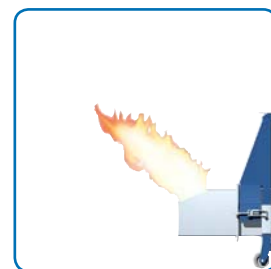
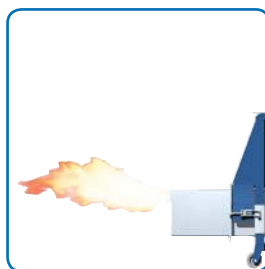
Pelletsbrännaren är hjärtat i ditt pelletsvärmesystem. Janfire flex-a är mer påkostad än de flesta andra när det gäller stommens konstruktion och de ingående komponenterna och är sedan 14 år marknadens mest sålda brännare. Janfire flex-a är liten och passar till nästan alla pannor; olje-, ved- eller kombipannor och kan därför lätt anslutas till Er befintliga värmepanna, eller till Janfire pelletspanna. Pelletsbrännaren anslutes oftast på den plats som oljebrännaren suttit. Brännaren matas via transportskruv direkt från ett fristående lager/ pelletstank, till en liten mottagardel på brännaren, varifrån findoseringen sker.

Funktionsbeskrivning:

- Reglerpanelen är lätt åtkomlig och extremt lättskött. Endast en knappvridning behövs för att starta och stänga av. Sommar- och vinterläge ger bästa årsverkningsgraden. Brännarens effekt kan anpassas efter årstid, fastighetens storlek och energiförbrukning. Effektlägena är förprogrammerade och finjusteras vid installationen. Brännarens effekt kan därmed enkelt ändras för effektivaste drift.
- Jämn förbränning med hög verkningsgrad och låga utsläpp kan ske endast genom att en liten intern doseringsskruv findoserar pellets från brännarens mottagardel. Tack vare doseringsskruven kan matning ske direkt från större förråd.
- Automatisk tändning. Elspiral med lång livslängd.
- Brännkoppens konstruktion är så minimalt med bränsle lämnar förbränningszonen utan att ha förbränts totalt. Inget oförbränt bränsle "svämmar över" och hamnar i pannan. Brännkoppens konstruktion är tillverkad av värmebeständigt rostfritt stål.
- Förbränningsplåten är mycket enkel att lyfta ur och rengöra.
- Brännaren står på hjul och är mycket lättskött vid uraskning och rengöring. Den kan lätt flyttas ur vägen och man slipper tunga lyft.
- Enkla snabbblåsfästen - bra vid rengöring och uraskning.
- Janfire flex-a kan beställas och anpassas för uppåtbrinnande eller horisontellt brinnande låga och passar därför till nästan alla pannor.

Teknisk specifikation:

- Automatisk tändning, tändelement 1100W.
- Angiven effekt: standard max 18 kW.
- Fläkt: 60 W, varvtalsstyrd.
- Doseringsskruv: 15 W, inbyggd överbelastningsskydd.
- Säkerhet: Uppfyller villkoren för P-märkning enligt SP.
- Verkningsgrad: Uppfyller kraven för P-märkning enligt SP, samt högsta europeiska krav. Den totala elförbrukningen över ett år är försumbar och uppgår normalt inte till mer än någon hundralapp per år.



Janfire NH

Pelletsbrännaren för alla – utan skötsel



Janfire NH har, tack vare en helt ny patenterad teknik, minst servicebehov av alla pelletsbrännare på marknaden. Brännaren är helautomatisk och självrengörande och kan köras i ett halvår i taget utan service och tillsyn (gäller tillsammans med Janfire pelletspanna). Vid montage på befintlig panna är asktömningsintervaller beroende av pannans utrymme för askförvaring. En patenterad rörlig botten i brännaren skrapar av och matar in slagg och föroreningar i pannan. Brännaren rengörs automatiskt vid panntermostatens tillslag eller vid förinställda intervaller. Snabb rengöring och upptändning medför effektiv varmvattenproduktion.

Funktionsbeskrivning:

- Automatisk rengöring av förbränningsdelen tack vare rörlig botten.
- Lättanvänd reglerpanel med touchknappar. Programmerbar för optimal drift. Funktion i övrigt som för flex-a (s 4).
- Automatisk tändning. Elspiral med lång livslängd.
- Jämn förbränning med hög verkningsgrad och låga utsläpp kan ske endast genom att en liten intern doseringskruv findoserar pellets från brännarens mottagardel. Tack vare doseringskruven kan matning ske direkt från större förråd.
- Brännkoppens konstruktion är så att minimalt med bränsle lämnar förbränningszonen utan att ha förbränts totalt. Inget oförbränt bränsle "svämmar över" och hamnar i pannan. Brännkoppens konstruktion är tillverkad av värmebeständigt rostfritt stål.
- Brännaren står på hjul och är mycket lättskött vid uraskning och rengöring. Den kan lätt flyttas ur vägen och man slipper tunga lyft.
- Enkla snabbblåsfasten - bra vid rengöring och uraskning.
- Horisontell låga.

Teknisk specifikation:

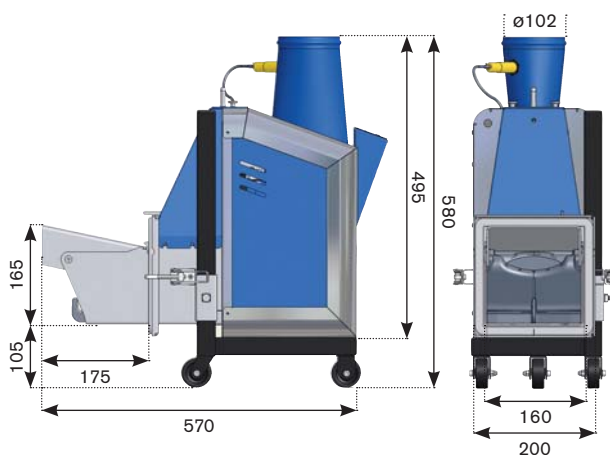
- Självrengörande förbränningsdel, motordriven, 40 W.
- Avgiven värmeeffekt: max 23 kW.
- Intern doseringsmotor, 14 W.
- Förbränningsfläkt: 7 W, tachostyrd varvtalsövervakning.
- Internt doseringsförråd: volym ca. 3 l.
- Lättanvänd reglerpanel. Val för sommar- och vinterläge.
- Benstativ med hjul.
- Automatisk tändning, tändelement, 1100 W.
- Säkerhet: Uppfyller villkoren för P-märkning enligt SP.
- Verkningsgrad: Uppfyller kraven för P-märkning enligt SP, samt högsta europeiska krav. Den totala elförbrukningen över ett år är försumbar och uppgår normalt inte till mer än någon hundralapp per år.
- Intern doseringsenhet möjliggör hög jämn förbränning och hög verkningsgrad samt möjlighet att mata pellets direkt från bulkförråd.



Effektiv automatisk rengöring av brännkopp.



Lättanvänd reglerpanel.





Janfire Pelletsplan

Ingen krånglig sotning och skötsel!

Janfire pelletsplan fungerar i perfekt balans med Janfire pelletsbrännare av både ny och tidigare modell. Brännaren kan enkelt anslutas utan att anpassningar på pannan behöver göras. Skötseln kan nedbringas till 0 timmar om året genom den automatiska spakotningen som finns som tillbehör. Pannan kan förses med automatisk askutmatning. Askutrymmet är så stort att det för en villa med oljeförbrukning på 4 m³, räcker med två tömningar per år. Fråga din sotare om asktömning om du vill slippa det också.

Teknisk specifikation:

- Rökrörsanslutning: uppåt eller bakåt.
- Konvektionsdel: stående tuber.
- Spakotning: placering på pannans höger eller vänster sida.
- Vikt: 295 kg.
- Vattenvolym: 150 l.
- Volym eldstad/askutrymme: 120 l.
- Varmvatten: högeffektiv kamflänsslinga ø22 mm L=11 m.
- Drifttermostat: reglerbart tillslagsintervall upp till 15°.
- Rök-gastermometer: inbyggd med digital visning.
- Shunt.
- Motdragslucka.
- Kontrollpanel med touchknappar.

Tillbehör:

- Automatisk spakotning med förprogrammerade tidsintervaller.
- Elpatron 3, 6, 9 kW.



EN-303-5 Europatestad

Janfire Integral

Komplett enhet

Komplett panna med brännarenhet. Lätt och snabb installation.

Specifikation för pannan är samma som för Janfire Pelletspanna.

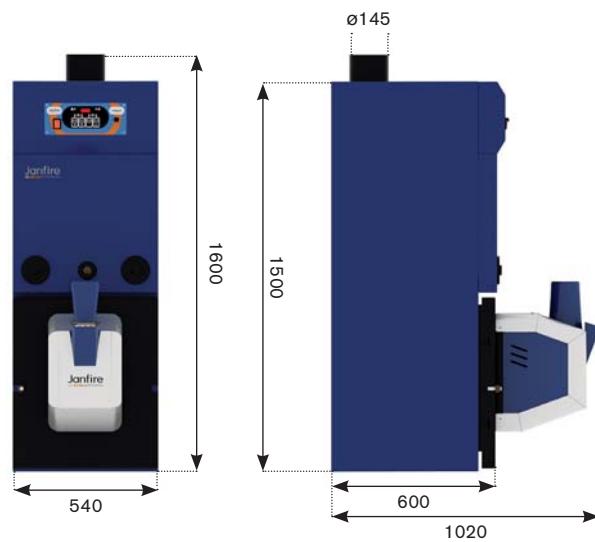
Brännaren är densamma som i spec. (sid 5), dock utan hjulstativ och med ett anpassat hölje. Se bild.

Teknisk specifikation:

- Panna: samma som för Janfire Pelletspanna (sid 6).
- Brännare: samma som för Janfire NH (sid 5).

Tillbehör:

- Panna: samma som för Janfire Pelletspanna (sid 6).
- Brännare: samma som för Janfire NH (sid 5).



Pelletsförråd

”Ut med oljetanken - in med pelletstanken”



1. Ca 800 kg pellets återstår. Utmatarskruven blir tom.



2. Luftkuddar trycker fram pellets till utmatarskruven.



3. Pellets matas ut ur PelliStore.

	MÅTT (m)	LITER	KG	PÅFYLLNING
PelliStart	B=0,6ø H=0,85	300	180	1-2 ggr/v
K-silo	B=0,83ø H=1,1	230	145	1-2 ggr/v
PelliStore (lilla)	L=1,51 + 0,3 (utmatarlåda) B=1,51 H=2,0 (1,9)	3600	2000	1-3 ggr/år
PelliStore (stora)	L=2,2 + 0,3 (utmatarlåda) B=1,51 H=2,0 (1,9)	5300	3000	1-2 ggr/år

PelliStore PCS (Pellets Comfort Solution)

PelliStore PCS är en patenterad lösning för pelletsförvaring, som ger Dig möjlighet att enkelt ta emot pellets i lösvikt (bulk). Pellets levereras av en tankbil 1-2 gånger per år (normalvilla), och frammatningen till pelletsbrännaren från tanken sköts helt automatiskt. PelliStore finns i två storlekar, tar lite plats och tömmer nästan helt och hållet på pellets genom att luftkuddar pressar pelleten mot utmatningsskruven när nivån närmar sig slutet. PelliStore PCS rymmer på nästan samma golvyta som en standard 3m³ oljetank. Placeringen av PelliStore PCS är flexibel. Du kan välja att placera förrådet nära pannan eller på längre avstånd, alternativt utomhus. Rådgör alltid med ett Pelletsvärmeproffs™.

För den som själv bygger sitt pelletsförråd finns PelliStore bottenkruv med utmatningsautomatik att köpa separat.

Specifikation för PelliStore:

- Enkel montering och tydliga monteringsanvisningar.
- Bottenskruv.
- Styrautomatik.
- Bulkkoppling för flexibel placering.
- Avluftningsrör för flexibel placering.
- Automatisk luftpump.
- Inspektionslucka med kraftig dragkedja.
- 1-fas, 230V.
- Behållaren är tillverkad i kraftig off-shoreduk och är dammtät.
- Reglerbar höjd 1900 - 2000 mm.

Tillbehör:

- Förlängda inblåsings- och avluftningsrör.



PelliStart

Minisilo i stark well för manuell påfyllning, ingår i brännarens leverans. (se tabell)



K-silon

Minisilo för manuell påfyllning. (se tabell)

Matningssystem/transportskruvar

Samma typ av skruvar används för matning av pellets för villor som för större anläggningar såsom hyresfastigheter, sjukhus och centraler. Detta borgar för stor trygghet och driftsäkerhet även i villan. Findoseringen av pellets sker i brännaren varigenom högst verkningsgrad uppnås.



Stålskriv

Stålskriv standard i rakt utförande. Konstruktionen är den mest påkostade på marknaden, eftersom vi vet att bränslematningen är en kritisk del i systemet, och pellets av olika längd och hårdhet förekommer. Tillverkad av stål med progressiv spiral svetsad på en kärna, i standardlängder. Rör i stål, diam $\varnothing 100$ mm, motor 250/370 watt, växel 40 varv/min. Inlopp.



Ekonomi

Pellets ger lägst total värmekostnad* och minst miljöpåverkan! *Exkl. ved

Jämförelse mellan olika energislag för uppvärmning

Innan du bestämmer dig för vilken värmekälla du ska välja hemma bör du jämföra både investeringens storlek och själva bränslekostnaden samt fundera på hur du tror att priset på tex el kommer att utvecklas i framtiden.

På vår hemsida www.janfire.com kan du göra en enkel kalkyl med aktuella priser samt jämföra olika förekommande energislag.

Kontakta energirådgivaren i din kommun om du har frågor som gäller din energianvändning hemma!

Gör en enkel kalkyl

Så här kan du enkelt se ungefär vad pelletsvärme kostar dig.

- 1 kilo pellets innehåller ca 4,8 kWh energi.
- 1 m³ olja motsvaras av ca 2,1 ton pellets.
- 2,1 ton pellets ersätter ca 8–10 m³ travad björkved.

Fråga ditt pelletsvärmeproffs om kostnaden för pellets och du kan enkelt se den goda affären i pelletsvärme. De verkliga vinnarna är vår miljö och de kommande generationerna. Det är vanligt att en normalvilla sparar ca 15 000 kr/år genom byte från olja eller el till pellets.

På vår hemsida kan du enkelt göra automatiska beräkningar.

Besparingen jämfört med olja hamnar i normalvillan på 80 - 100.000 kr/år över en tioårsperiod, inräknat amortering, ränta och bränsle/elkostnad.

Jämfört med att sätta in en bergvärmepump blir besparingen ca 50.000 kr över en tioårsperiod. Detta med dagens elpriser!

Miljö

Koldioxid från oljeeldning och elproduktion bidrar till växthuseffekten och klimatförändringar. Pelletsvärme bidrar inte till växthuseffekten, då nettoutsläppen av CO₂ till atmosfären kan beräknas till närmast noll.

Kundtrygghet

Fem års garanti ger dig trygghet!

Punkterna i installations- och servicechecklistan skall vara utförda av behörig Janfireinstallatör och listan signerad av montör och kund för att garanti skall gälla.

- För Janfire Flex lämnar vi två års funktionsgaranti vilket innebär att eventuella problem med brännaren åtgärdas på plats hos slutkunden av behörig Janfireinstallatör.
- För Janfire NH / Brännare Janfire Integral lämnar vi funktionsgaranti enligt ovan under två år eller för en förbrukning av 18 ton pellets, vilket som uppnås först.

Därefter lämnar vi ytterligare tre års materialgaranti på alla ingående komponenter förutom el-spiral och brännkopp de räknas som slitedel och omfattas endast av två års garanti. På alla övriga produkter två års garanti.

Pelletsvärmeproffs™

Vänd dig med förtroende till våra Pelletsvärmeproffs. De är installatörer som finns nära Dig, som har stor erfarenhet och specialkunnande inom bränslepelletsområdet, så att Du som kund kan få en trygg totalösning för pelletsvärme. Janfire har samarbete med de ledande pelletsleverantörerna så att du med ett Pelletsvärmeproffs kan teckna förmånliga pelletsleveransavtal.

Janfire toppklassad i europeisk jämförelse

På den tyska myndigheten för främjande av biobränslen, "Fachagentur Nachwachsende Rohstoffe e.V" har man upprättat en jämförelse mellan de på marknaden vanligast förekommande pelletsvärmeanläggningarna för småhus. Janfire placerar sig, under namnet Axiom, bland de bästa med över 90% verkningsgrad på både hög- och låglastförbränning.

Pellets

Janfire återförsäljare och installatörer kan för din bekvämlighet erbjuda förmånliga pelletsleveransavtal med våra samarbetspartners.

I norra Sverige från Sundsvall och uppåt samarbetar vi med Skellefteå Kraft som är heltäckande pelletsleverantör och erbjuder ett förmånligt pelletsleveransavtal och ett rabatterat installationserbjudande i samband med detta.

Villapaket

Startpaketet För dig som vill starta snabbt och enkelt och sedan gå över till Komfortpaketet

• Pelletsbrännare Janfire flex-a / Janfire NH			
• Standardskruv för pelletsmatning			
• Startförråd i wellpapp			
• Montage och intrimning			

Enkla paketet

• Pelletsbrännare Janfire flex-a / Janfire NH			
• Standardskruv för pelletsmatning			
• K-silo (veckoförråd/minisilo)			
• Montage och intrimning			

Komfortpaketet När du vill ha det bekvämt

• Pelletsbrännare Janfire flex-a / Janfire NH			
• Standardskruv för pelletsmatning			
• PelliStore (pelletstank)			
• Montage och intrimning			
• Påfyllning av pellets från tankbil			

Pluspaket Alla paketet kan utökas med Janfires Pelletspanna

• För ökad bekvämlighet		
• Högre verkningsgrad		
• Vid samtidigt köp av Janfire NH och Janfire Pelletspanna levereras Janfire Integral, komplett enhet		

www.janfire.com



Återförsäljare / Pelletsvärmeproffs™

Janfire AB
Kundtel. 0771-100 100
(samtalet kostar som lokaltaxa)

Fabrik:
Slättertorpsgatan 3,
Box 194,
662 24 Åmål

info@janfire.com
www.janfire.com

Janfire
pelletsvärme